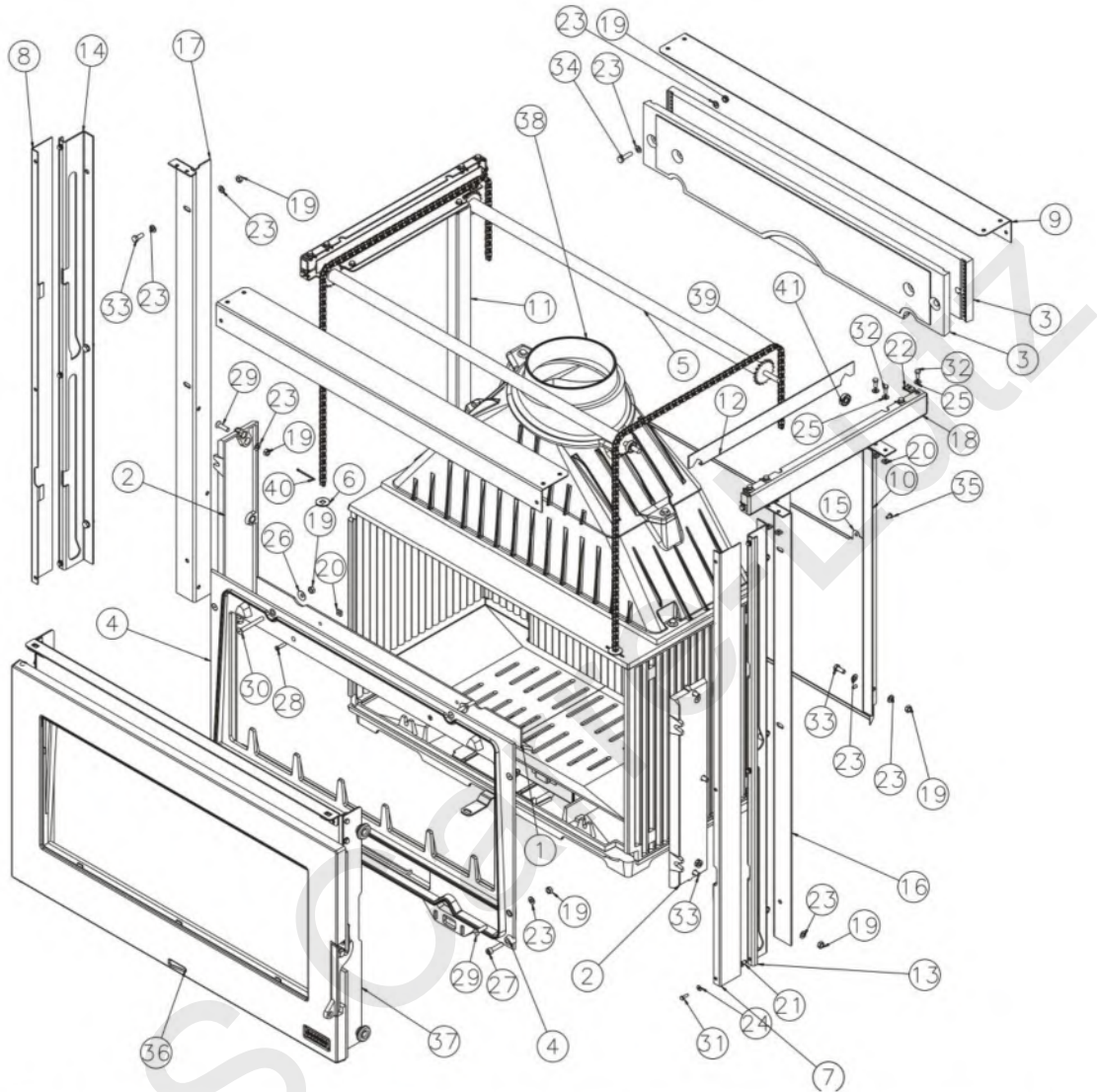
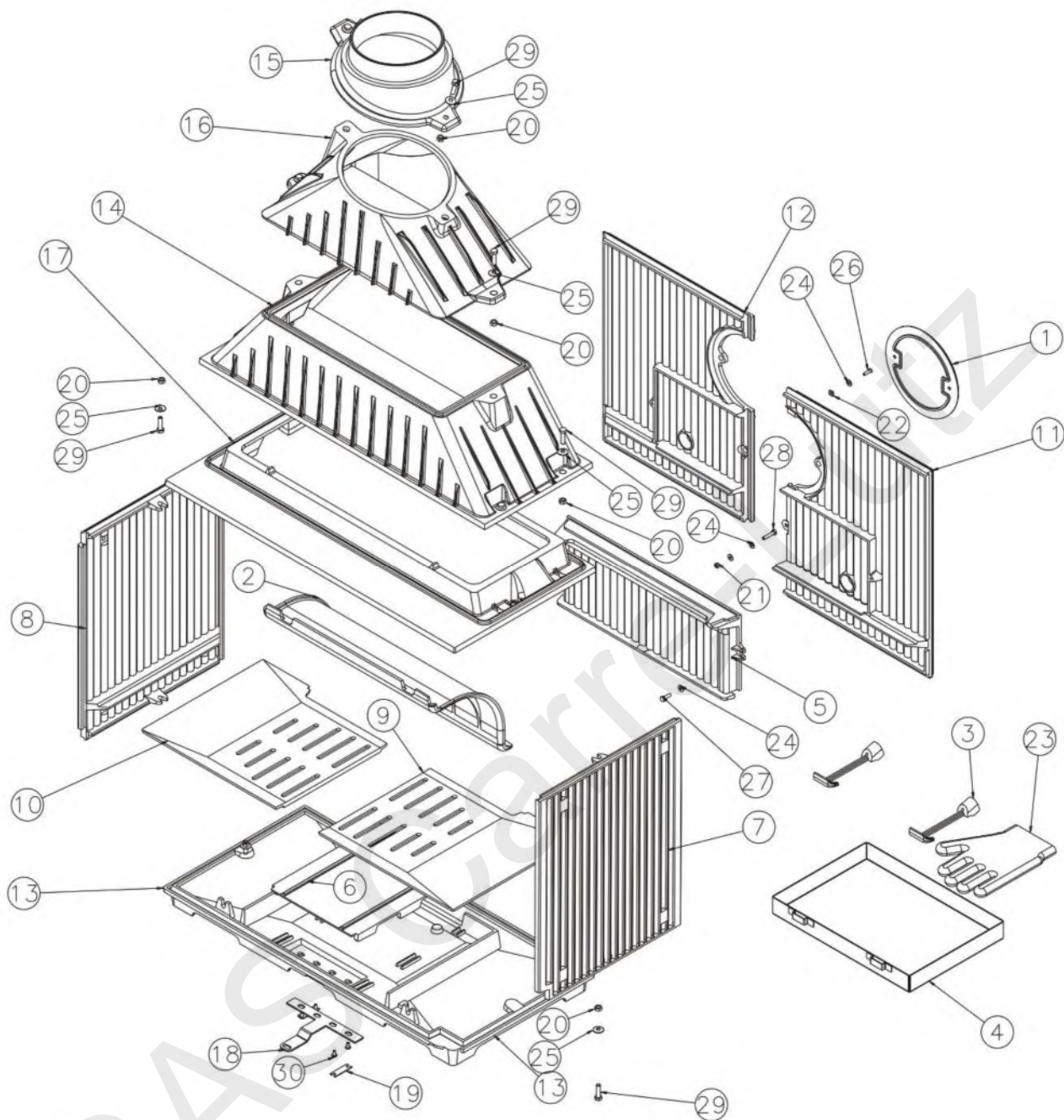


Insert 660139 Godin

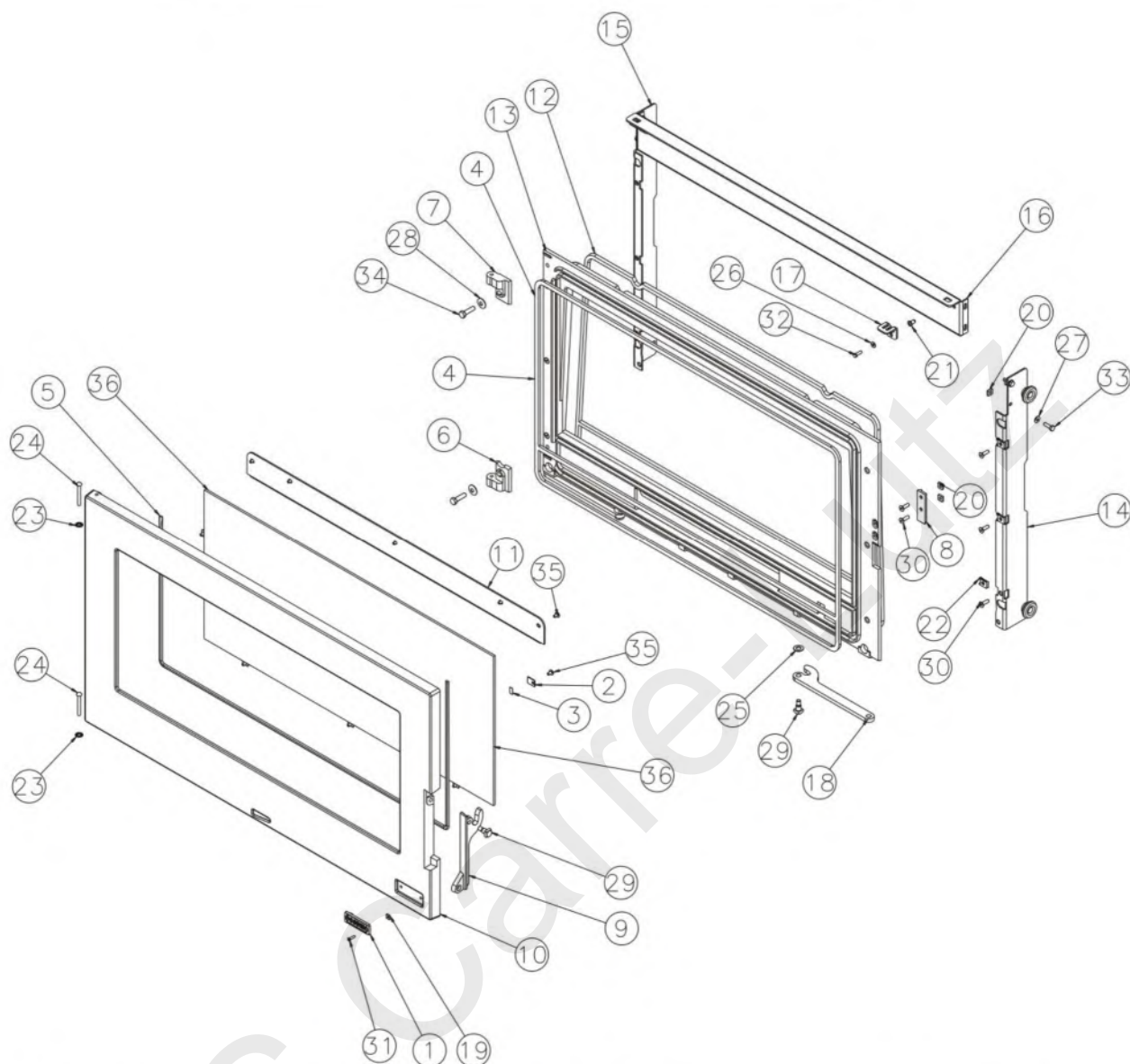


Rep	Nb.	Désignation	Codification	Rep	Nb.	Désignation	Codification
1	1	raccord_conduit_d'air	2_0314	22	12	écrou_rapid_nut_0956_M6	00001305442
2	2	patte_fixation_façade	1_2019_660138	23	39	rondelle_16X8,2X1,5	00001300885
3	2	contre_poids	1_1610_660139	24	6	rondelle_JZC5_12X5X1	00001300899
4	1	façade	1_2101_660139	25	20	rondelle_JZC6_14X6X1	00001300900
5	2	pignon_soudé	1_1617_660139	26	4	rondelle_JZC_08	00001300901
6	2	butée_de_chaine	1_1633_660139	27	2	vis_TCHC_M8X35_ZN_noir	00001307910
7	1	butée_galet_droit	1_1614_660139	28	2	vis_TF_M6X25	00001305967
8	1	butée_galet_gauche	1_1615_660139	29	8	vis_TF_M8X30	00001304678
9	2	carter_chaine	1_1616_660139	30	4	vis_TF_M8X70	00001305134
10	1	colonne_arrière_droite	1_2606_660139	31	6	vis_TH_M5X16	00001305960
11	1	colonne_arrière_gauche	1_2607_660139	32	20	vis_TH_M6X16	000013059457
12	2	entretoise_roulement	1_2744_660139	33	14	vis_TH_M8X20_ZN_noir	00001301147
13	1	glissière_avant_droite	1_1619_660139	34	2	vis_TH_M8X30_ZN_noir	00001301241
14	1	glissière_avant_gauche	1_1620_660139	35	4	vis_TRL_M5X10_pozie_ZN_noir	00001305476
15	1	plaque_protection_derrière	1_2420_660139	36	1	ass_38_porte_foyer	
16	1	support_fixe_glissière_droit	1_3247_660139	37	1	ass_39_contre_porte_relevage	
17	1	support_fixe_glissière_gauche	1_3248_660139	38	1	ass	
18	2	support_roulement	1_1622_660139	39	2	chaine_660139	
		écrou_6_pans_8_ZN_noir	00001305951	40	2	goupille_cylindrique_fendue_Ø3X40	
20	10	écrou_carré_brut_M6	00001300270	41	4	roulement_6000ZZ	4598
21	6	écrou_M5_eurosert_(9408_2517)	00001306629				



Rep	Nb.	Désignation	Codification	Rep	Nb.	Désignation	Codification
1	1	trappe_de_nettoyage	1_4230_364102	16	1	demi_avaloir_supérieur	1_1136_660136
2	1	défecteur	3_0131_366101	17	1	dessus	1_1101_660136
3	2	clé_à_crochet	1_4101_3720			volet_réglage_air	1_4137_660139
4	1	cendrier	1_3316_660125			guide_sécurité	1_4175_996056
5	1	boite_conduit_d'air	1_3906_660125	20	12	écrou_6_pans_8_ZN_noir	00001305951
6	1	boite_alimentation_air	1_5079_660125	21	1	écrou_6_pans_M6_brut	00001300265
7	1	coté_droit_foyer	1_0121_660125	22	2	écrou_carré_brut_M5	00001300269
8	1	coté_gauche_foyer	1_0122_660125	23	1	gant_bouclette_T10	00001307770
9	1	demi_grille_droite	1_0209_660125	24	6	rondelle_JZC6_14X6X1	00001300900
10	1	demi_grille_gauche	1_0208_660125	25	12	rondelle_JZC_Ø8	00001300901
11	1	derrière_droit	1_2402_660125	26	2	vis_TF_M5X20	00001305964
12	1	derrière_gauche	1_2404_660125	27	2	vis_TF_M6X20_ZN_noire	00001301240
13	1	fond_de_foyer	2_0111_660125	28	1	vis_TF_M6X30	00001304229
14	1	avaloir_foyer	1_1137_660136	29	12	vis_TF_M8X30_ZN_noire	00001301241
15	1	buse	1_4319_660136	30	4	vis_TRL_M5X10_pozie_ZN_noire	00001305476

ECLATE ET NOMENCLATURE DE LA PORTE du 660139



Rep	Nb.	Désignation	Codification	Rep	Nb.	Désignation	Codification
1	1	écusson	1_8501_385101	19	2	écrou_carré_brut_M4	00001305225
2	5	fixe_vitre	1_2071_660101	20	6	écrou_carré_brut_M6	00001300270
3	5	trousse_fixe_vitre	1_8806_660138	21	2	écrou_M5_eurosert_(9408_2517)	00001306629
4	1	trousse_porte_foyer	1_8855_660138	22	6	écrou_rapid_nut_0956_M6	00001305442
5	1	trousse_verre_réfractaire	1_8826_660138	23	2	ressort_seul_RS6_STARLOCK	00001307254
6	1	gond_inférieur	1_2933_660138	24	2	rivet_acier_TR_6X50	00001307987
7	1	gond_supérieur	1_2932_660138	25	2	rondelle_inox_élastique	00001307752
8	1	loquet_de_fermeture	1_4808_660138	26	2	rondelle_JZC5_12X5X1	00001300899
9	1	poignée	1_28748_660138	27	4	rondelle_JZC6_14X6X1	00001300900
10	1	porte_foyer	1_2861_660138	28	2	rondelle_JZC_Ø8	00001300901
11	1	conduit_d'air	1_0317_660138	29	3	vis_épaulement_c_3656	00001307838
12	1	trousse_contre_porte_foyer	1_8850_660139	30	8	vis_TFHC_M6X20_ZN_noir	00001306081
						M4X16_pozie	00001305966
14	1	support_galet_droit_soudé	1_16_12_660139	32	2	vis_TH_M5X16	00001305960
15	1	support_galet_gauche_soudé	1_1613_660139	33	4	vis_TH_M6X20_ZN_noir	00001301240
16	1	accrochage_semelle_porte_foyer	1_1623_660139	34	2	vis_TH_M8X20_ZN_noir	00001301241
17	2	patte_acrochage_chaine	1_1632_660139	35	10	vis_TRL_M5X80_pozie_ZN_noir	00001305475
18	2	poignée_relevage	1_1604_660139	36	1	verre_réfractaire_660138_824X368_ep_5	